

1750 IMU



光ファイバージャイロ慣性計測装置 (IMU)



主な機能と特徴

- 高精度な KVH FOG を 3 台組み込み優れた信頼性と安定した性能を提供
- 3 台の MEMS 加速度計
- 高精度な 6 自由度の角速度と加速度データ
- 廉価な商用オフザシェルフ (COTS) のシステム
- 柔軟性の高いインターフェイスとコンパクトな設計
- 優れた耐衝撃 / 耐振動 / 耐熱性能

アプリケーション

- アンテナ、カメラ、レーザーポインティングおよびスタビライゼーション
- GNSS の補完
- 自律走行車
- 姿勢方位基準装置 (AHRS)
- EO / FLIR のスタビライゼーション
- フライトコントロールシステム
- 地図作製 / 測量
- 石油およびガス探査
- ナビゲーション、ガイダンスおよびポジショニング
- モーションセンシング

次世代システムのための慣性計測装置

1750 IMU は、KVH のナビゲーション / スタビライゼーションシステム向け小型・高性能センサー製品のフラッグシップモデルです。1750 IMU は、世界最小でハイパフォーマンスの光ファイバージャイロ (FOG) DSP-1750 の技術を MEMS タイプの低ノイズ加速度計と組み合わせることで生まれました。そして実現した小型かつ高性能な 1750 IMU は、サイズ、重量、消費電力の最小化が求められる自律型無人システム等のアプリケーションに最適です。このようなアプリケーションで理想的なコストパフォーマンスを実現しています。

過酷な環境下でも信頼できるパフォーマンス

1750 IMU は画期的な独自アルゴリズムを採用することで、極端な温度や激しい振動・衝撃にさらされる過酷な環境下でも極めて安定したパフォーマンスを提供します。KVH の優れた信頼性を誇る FOG 技術がコアとして本製品を支えています。これにより安定・継続した IMU の動作がミッションを成功に導きます。

使いやすいコンパクトなパッケージング

1750 IMU は高い対応性と使いやすさを両立しています。RS-422 非同期通信を介して、プログラム可能な 1 ~ 1000 Hz のスピードでデータを出力します。また特徴的な筐体の形状とネジ固定位置により容易な交換が可能です。

様々なニーズに対応する柔軟性

様々な組み込みニーズを満たすには出力を最適な形式にカスタマイズできる必要があります。これを可能にするために 1750 IMU では、組み込まれた FOG と加速度計の計測値を必要なメッセージにして出力できます。さらに、ボーレートおよびデータレートを変更できるため、通信遅延が最小に保たれ正確な情報がより早く伝達されます。

新規設計でも改造設計でも対応する優れた柔軟性

1750 IMU は、このコンパクトなパッケージで画期的なパフォーマンスと柔軟性を実現しています。このため新規設計でも改造設計でも容易に組み込むことができます。信頼性と実績に裏打ちされた KVH の FOG 技術が組み込まれた 1750 IMU は、過酷な環境下で正確なデータを取得するために理想的な IMU です。



KVH の慣性センサーおよびジャイロは、高速ジブバル、アンテナ、レーザーポインティング、高解像度カメラおよび高性能のモーションセンシングや制御が求められる光学 / センサーシステムといったプラットフォームのスタビライゼーション / ポジショニングシステムのコアテクノロジーとして採用されています。

KVH 1750 IMU

基本仕様

入力レート (最大)	± 490°/sec
バイアス安定性 (25°C)	≤ 0.1°/hr, 1σ (最大) ≤ 0.05°/hr, 1σ (通常)
バイアス (対温度) (≤ 1°C/min)	≤ 1°/hr, 1σ (最大) ≤ 0.7°/hr, 1σ (通常)
バイアスオフセット (25°C)	± 2°/hr
スケールファクタ (非直線性) (最大レート, 25°C)	≤ 50 ppm, 1σ
スケールファクタ (対温度) (≤ 1°C/min)	≤ 200 ppm, 1σ
角度ランダムウォーク (25°C)	≤ 0.012°/√hr (≤ 0.7°/hr/√Hz)
帯域幅 (-3dB)	≥ 440 Hz

電気 / 機械仕様

初期化時間 (有効データ)	≤ 1.5 secs
データインターフェイス	RS-422 (非同期または同期)
ボーレート	9.6 kbps ~ 921.6 kbps (選択可能)
データレート	1 ~ 1000 Hz (選択可能)
寸法 (最大)	φ 88.9 mm × H 73.7 mm
重量 (最大)	0.7 kg
消費電力	8 W (最大), 5 W (通常)
入力電圧	DC +9 ~ +36 V

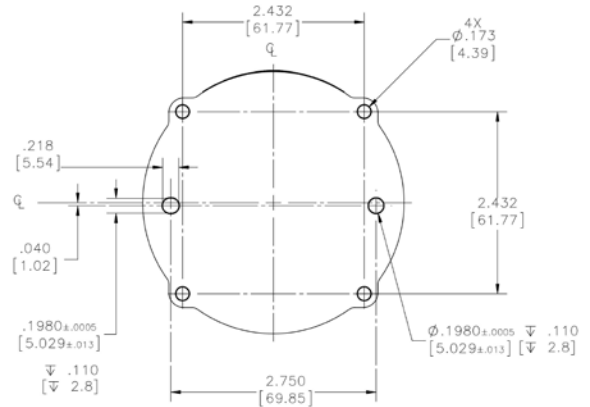
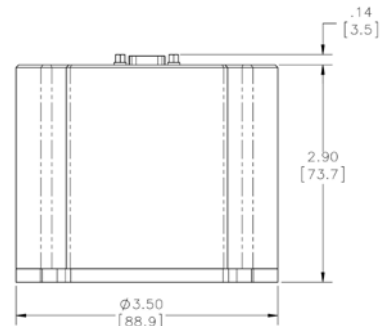
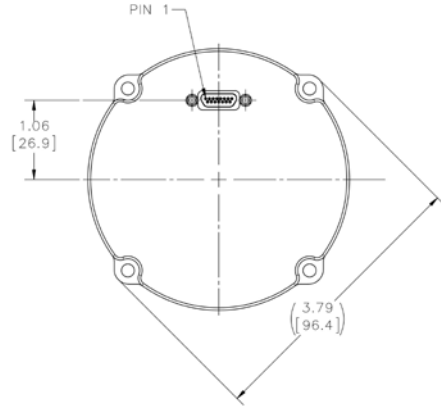
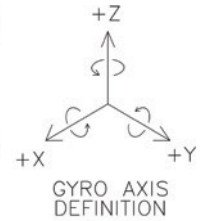
動作環境

温度 (動作範囲)	-40°C ~ + 75°C
衝撃 (動作範囲)	9 g, 11 msec, 鋸歯状
振動 (動作範囲)	8 g rms, 20 ~ 2000 Hz (ランダム)

加速度計

入力リミット (最大)	± 10 g
バイアス安定性 (一定温度)	< 0.05 mg, 1σ
スケールファクタ (温度感応性)	250 ppm/°C, 1σ (最大) ≤ 100 ppm/°C, 1σ (通常)
速度ランダムウォーク (25°C)	≤ 0.12 mg/√Hz (0.23 ft/sec/√hr)
帯域幅 (-3dB)	≥ 200 Hz

本製品の詳細なインターフェイス管理図面 (ICD) および技術マニュアルは、www.kvh.com/1750IMUmil の Manuals タブからアクセスしてください。



様々な無人プラットフォームの設計者が、ナビゲーション、スタビライゼーション、相対的な位置情報等のデータを取得するために KVH のハイパフォーマンス IMU やジャイロを採用しています。



KVH Industries, Inc. • 50 Enterprise Center • Middletown, RI 02842 • U.S.A. • Phone: +1 401 847-3327 • Fax: +1 401 845-2410

©2015, KVH Industries, Inc.

Specifications subject to change without notice

KVH is a registered trademark of KVH Industries, Inc.

Protected by one or more of the following U.S. and foreign patents: US 8,866,564 US 7,317,847, US 6,763,153, US 6,718,097, US 6,707,558, US 6,429,939, US 6,370,289 B1, US 6,134,356, US 6,041,149, US 5,768,462, US 5,739,944, US 5,552,887. Additional patents pending.